


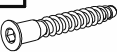




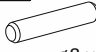
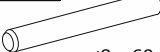
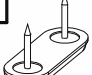










HAPPY RN19

MONTÁŽNÍ NÁVOD ASSEMBLY INSTRUCTIONS

Příslušenství / Fittings						
Q1 	W4  Ø4 × 16	W5  Ø4 × 35	W6  Ø6.3 × 50	M1 	M2 	M3 
1 ks. / pcs	18 ks. / pcs	4 ks. / pcs	16 ks. / pcs	12 ks. / pcs	4 ks. / pcs	4 ks. / pcs
Q2 	K1  Ø8 × 35	K2  Ø8 × 60	S1 	T1 	N1 	N2 
1 ks. / pcs	10 ks. / pcs	4 ks. / pcs	6 ks. / pcs	10 ks. / pcs	4 ks. / pcs	4 ks. / pcs
B1 	TZ1 	ZM1 	ZW1 	G1 		
12 ks. / pcs	1 ks. / pcs	8 ks. / pcs	16 ks. / pcs	36 ks. / pcs		

Nástroje / Tools		
		

K montáži jsou zapotřebí dva lidé!
INSTALLATION REQUIRES TWO PEOPLE!

Velmi důležité !
Prosím, čtěte pozorně

Uchovejte

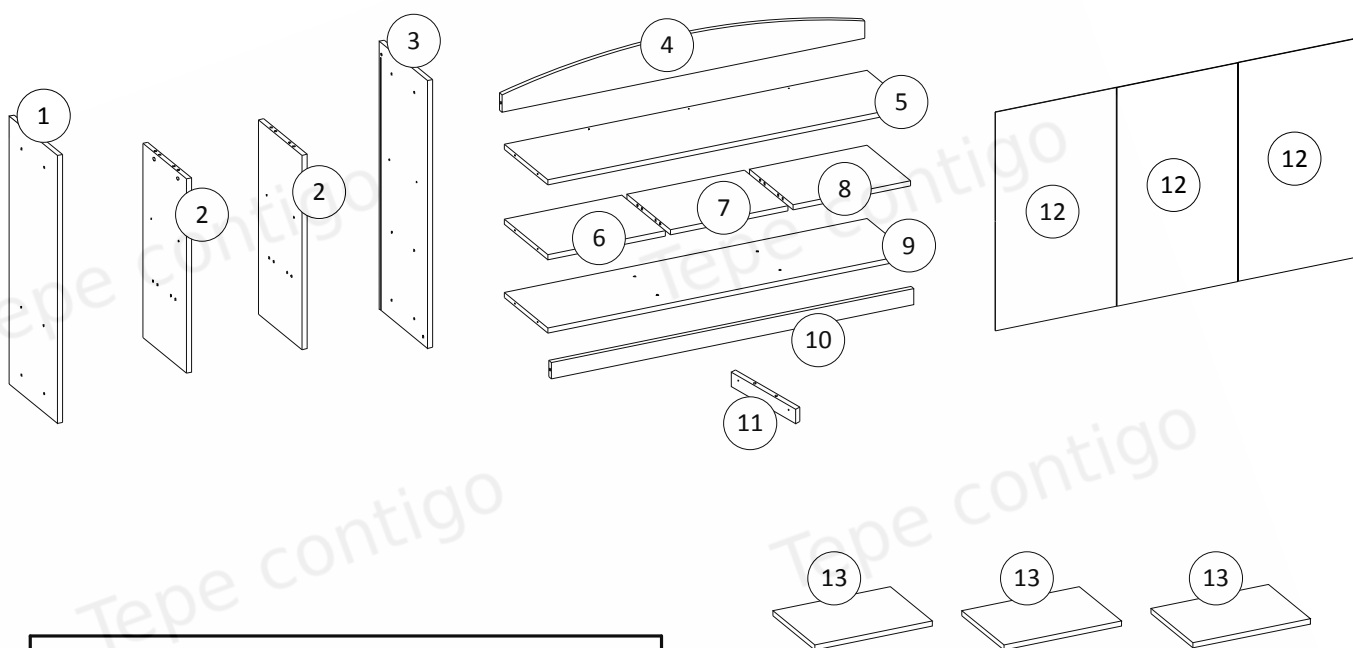
UŽIVATELSKÁ PŘÍRUČKA:

1.
Balení obsahuje malé části, a proto jej udržujte mimo dosah dětí.
2.
Všechny spoje musí být řádně utaženy a žádná párová součástka nesmí být ztracena.
3.
Nepoužívejte regálu, pokud je některý prvek poškozen nebo chybí.
4.
Používejte pouze součástky dodané výrobcem.
5.
Neumisťujte regálu poblíž otevřenému ohni nebo dalším zdrojům tepla jakými jsou elektrické nebo plynové radiátory...Mohl by být způsoben požár.
6.
Regál musí být připevněna ke zdi pomocí přiložené zajišťovací pásky!

VERY IMPORTANT!
PLEASE READ CAREFULLY
SAVE FOR FUTURE USE

USER'S MANUAL

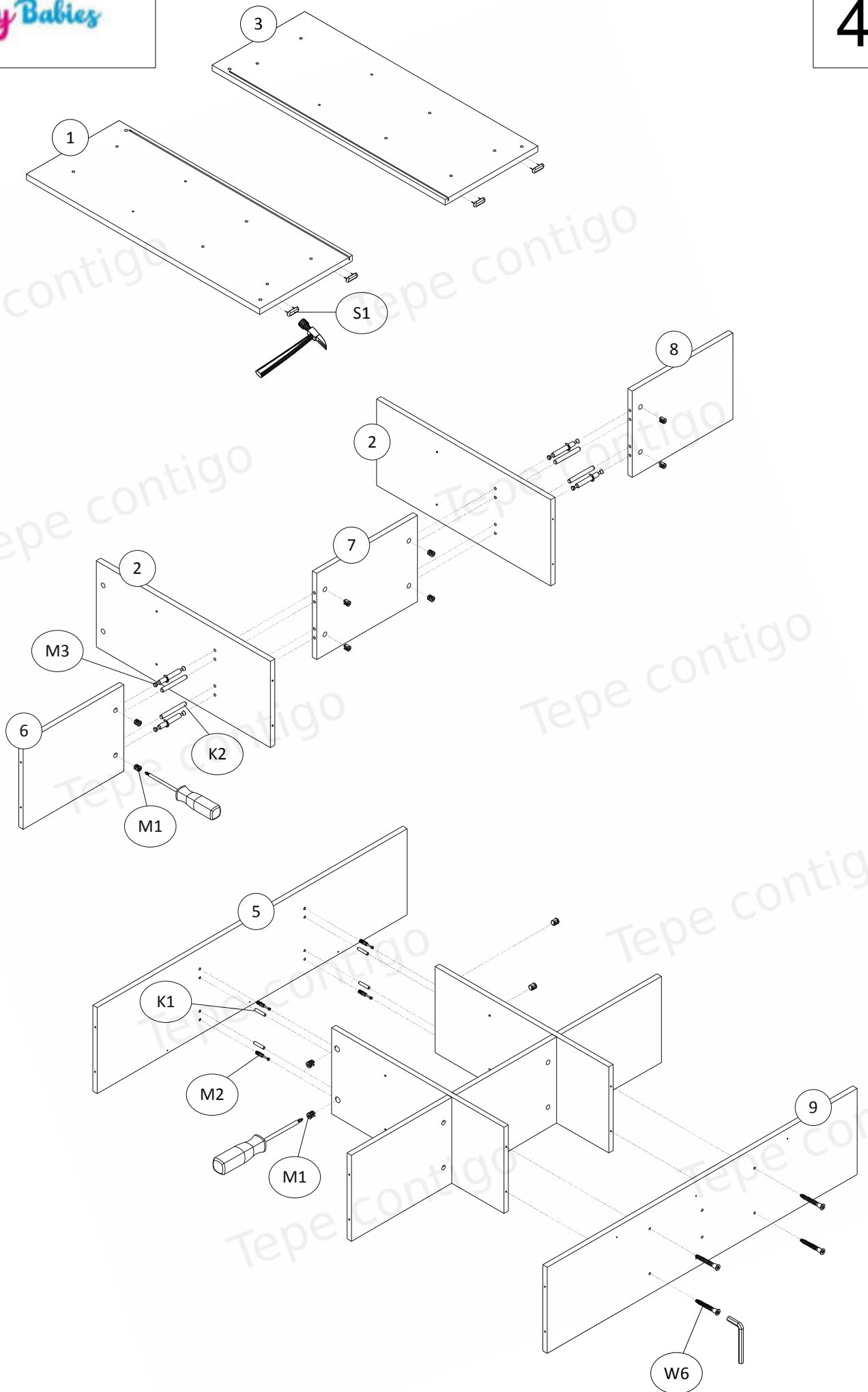
1.
To avoid the danger of choking or strangulation keep the package with fittings away from babies and children.
2.
All connections must be tightened properly and no coupled element can not be loose.
3.
Do not use the bookstand when, if any of the elements is damaged or if there is any element missing.
4.
Use only the elements given by manufacturer.
5.
Do not place the bookstand near naked flames or other heat sources such as electric or gas radiators etc., this may cause a fire.
6.
The bookstand must be fixed to the wall using the supplied roll-over protection tape!

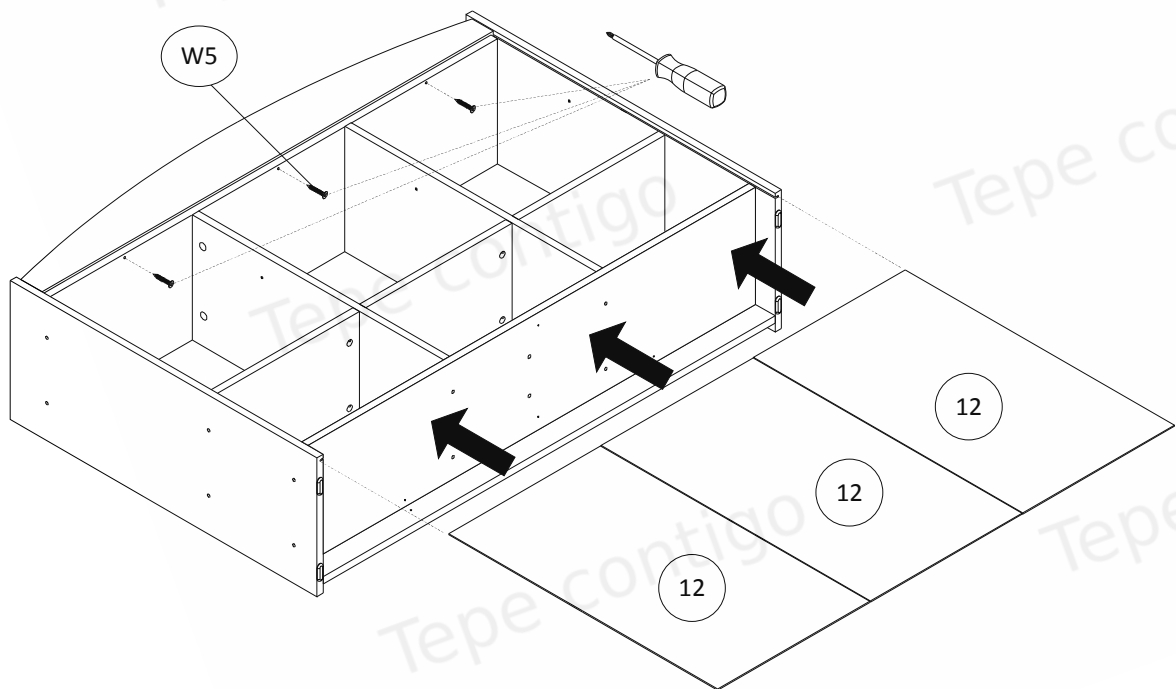
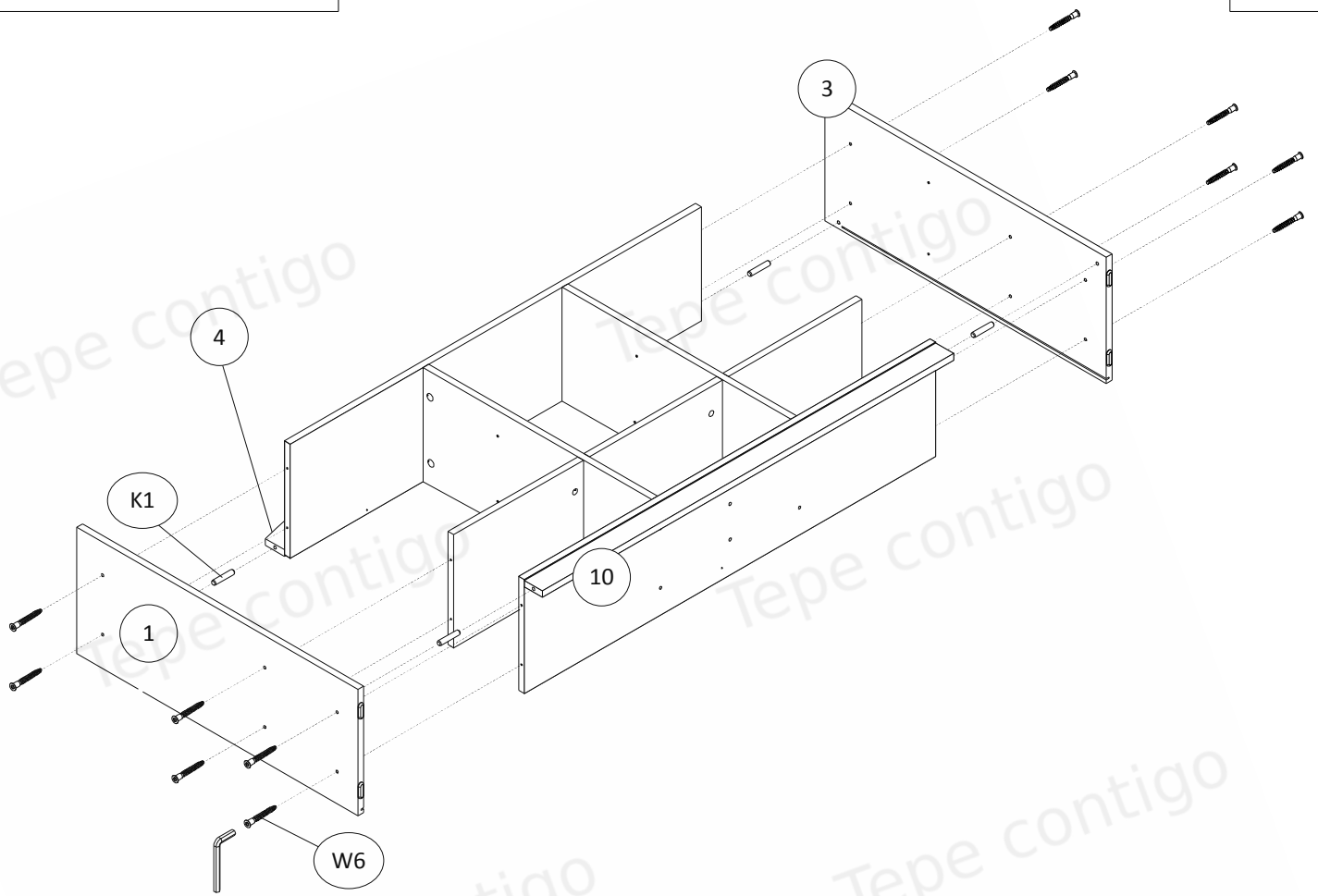


Balíček 1 z 2 / Package 1 of 2		
Číslo položky/ Item no.	Rozměry (mm) / Dimensions (mm)	Množství Quantity
1	890 x 340 x 18	1
2	728 x 307 x 18	2
3	890 x 340 x 18	1
11	287 x 56 x 18	1
12	431 x 764 x 3	3
Balíček 2 z 2 / Package 2 of 2		
Číslo položky/ Item no.	Rozměry (mm) / Dimensions (mm)	Množství Quantity
4	1278 x 140 x 18	1
5	1278 x 307 x 18	1
6	414 x 307 x 18	1
7	414 x 307 x 18	1
8	414 x 307 x 18	1
9	1278 x 307 x 18	1
10	1278 x 56 x 18	1
13	414 x 297 x 18	3

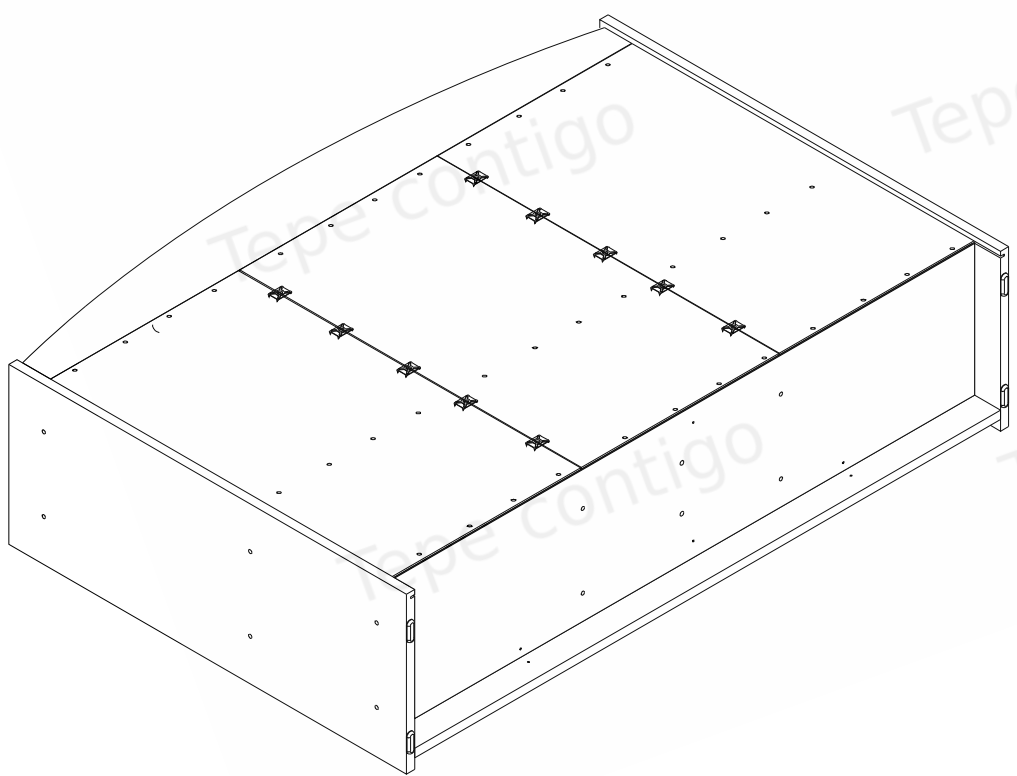
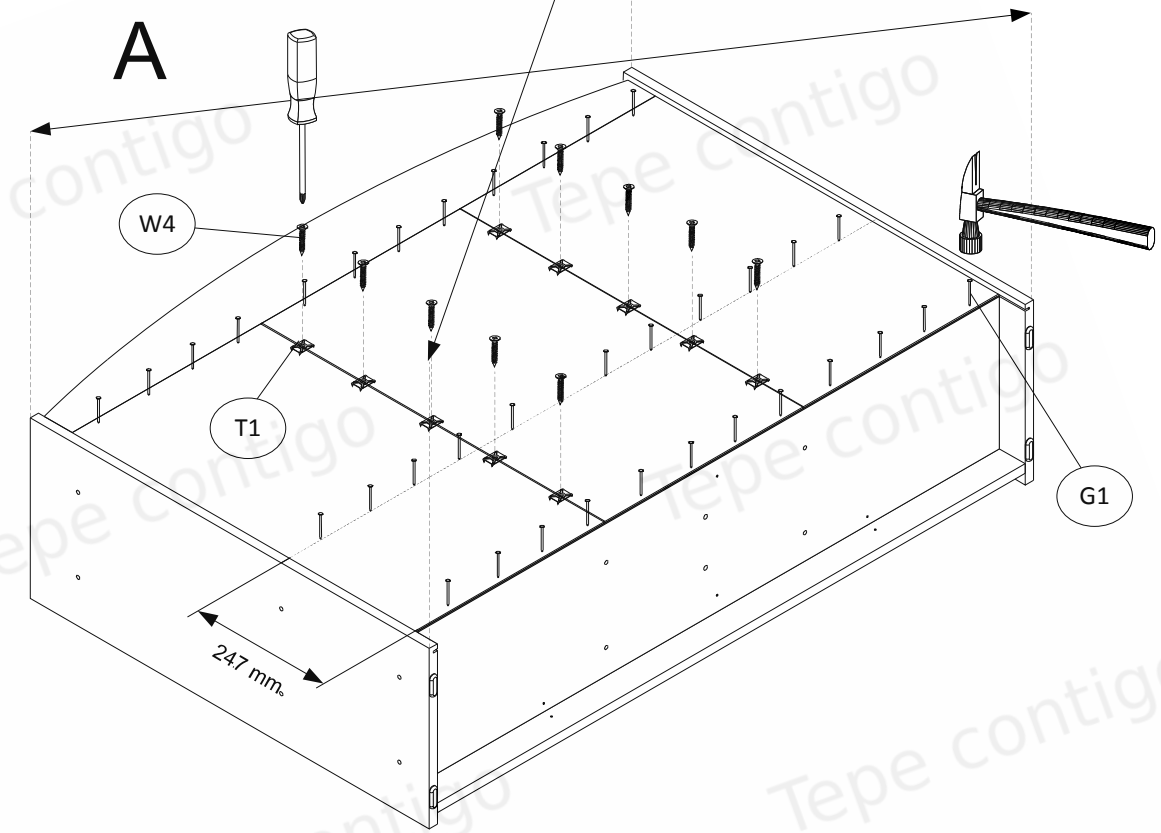
Před tím, než začnete nábytek sestavovat, ujistěte se, že balení obsahuje všechny součástky ze seznamu na str.3.
Dále zkontrolujte, že žádná z těchto součástí není poškozena
Pokud nějaká součástka chybí nebo je poškozena, kontaktujte nás prosím emailem. Na škody sestavené po sestavení
nebudou brán ohled.!!!

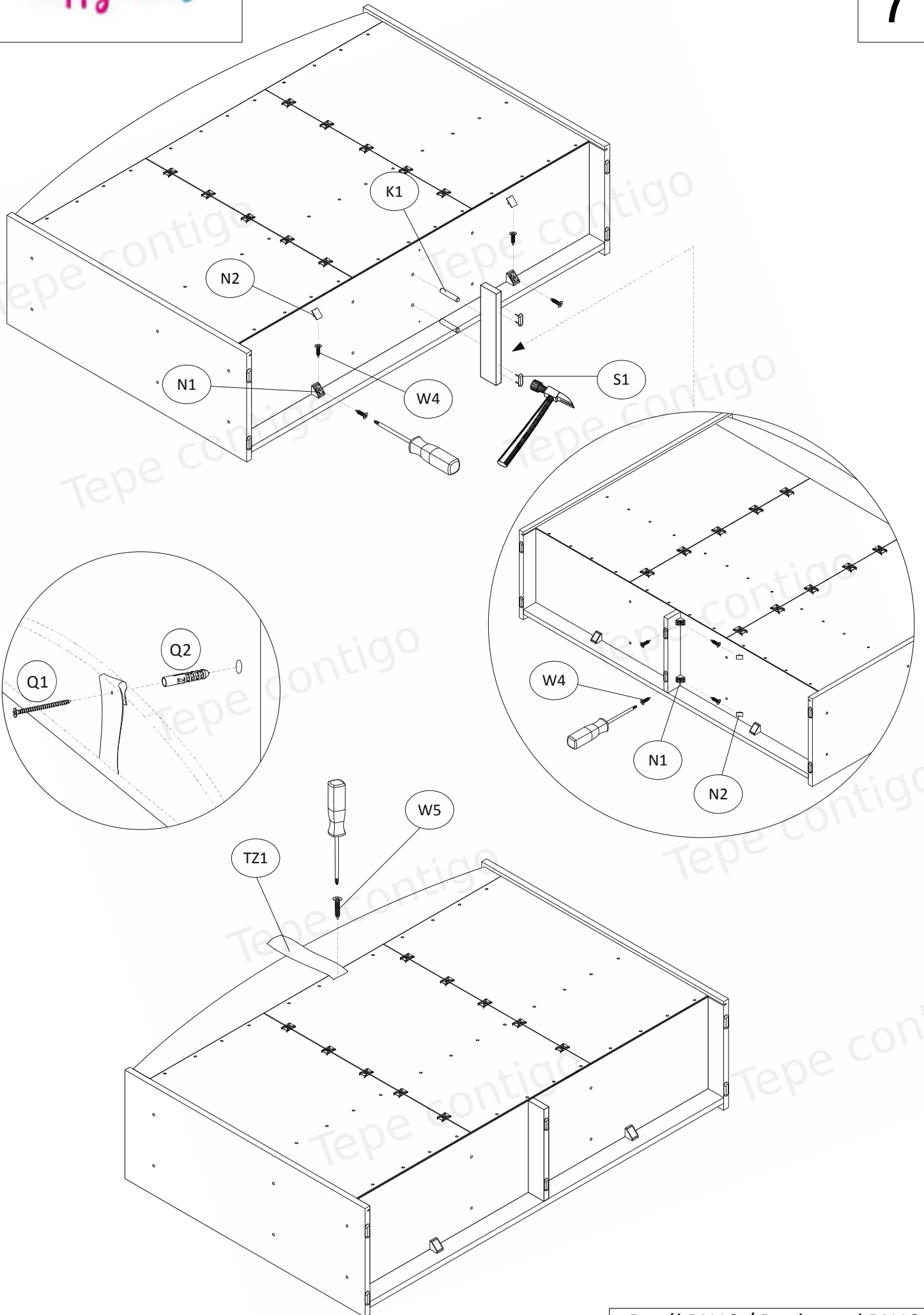
BEFORE ASSEMBLING THE FURNITURE PLEASE CHECK THAT PACKAGES INCLUDE ALL ITEMS LISTED IN THE TABLE ON PAGE NO 3,
AND WHETHER THESE ITEMS ARE NOT DAMAGED !!!
IF MISSING PARTS OR SOME OF THEM ARE DAMAGED, PLEASE CONTACT OUR CUSTOMER SERVICE OFFICE.
DAMAGES FOUND AFTER ASSEMBLING WILL NOT BE CONSIDERED !!!

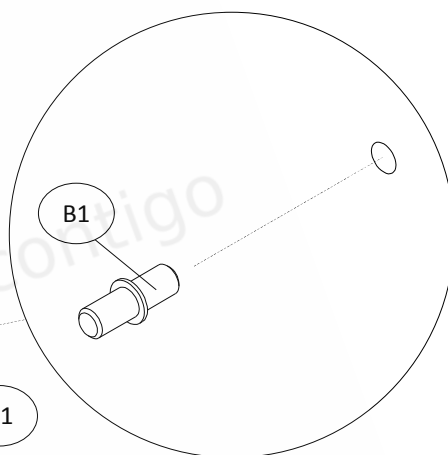
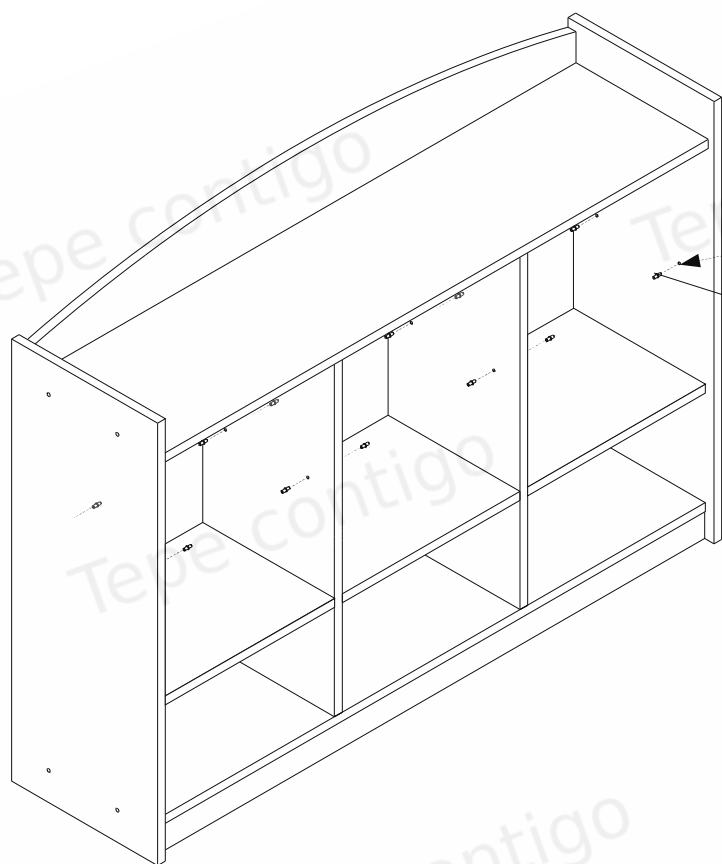




A = B B







Na viditelné šrouby (W6)
nasaďte dodané samolepicí
zátky (ZW1).

Dodané plastové zátky (ZM1)
umístěte na výstředníky (M1).

On the visible screws (W6)
should be placed supplied
adhesive caps (ZW1).

On the eccentrics (M1) should be
placed supplied plastic caps
(ZM1).

